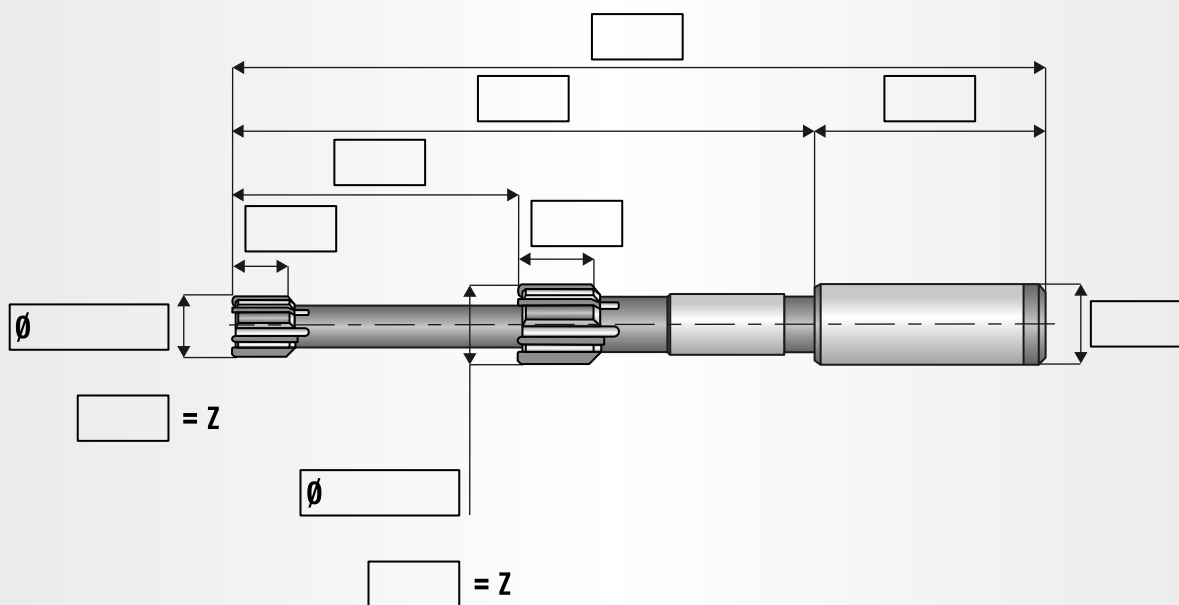
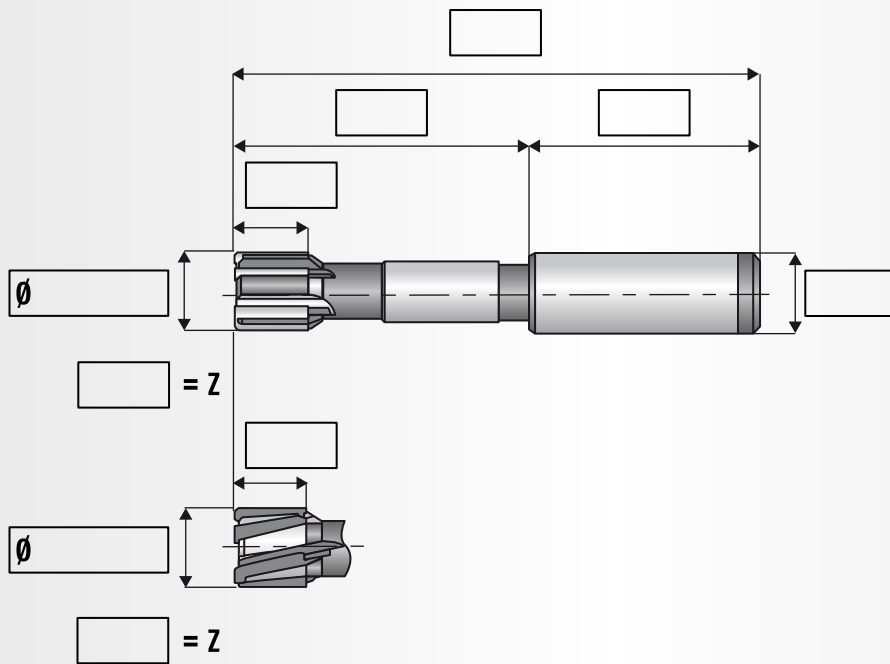


Sonder-Reibahlen Special Reamers

Kühlung / Coolant

- auf Schneide / to the cutting edge
- zentral / central
- ohne / without

Typ Fest Type Solid	Typ Nachstellbar Type Expandable
<input type="checkbox"/> HM (Hartmetall / Carbide)	<input type="checkbox"/> HM (Hartmetall / Carbide)
<input type="checkbox"/> HM + Beschichtung / Coating	<input type="checkbox"/> HM + Beschichtung / Coating
<input type="checkbox"/> CT (CERMET)	<input type="checkbox"/> CT (CERMET)
<input type="checkbox"/> CT + Beschichtung / Coating	<input type="checkbox"/> CT + Beschichtung / Coating
<input type="checkbox"/> PKD (PKD / PCD)	<input type="checkbox"/> PKD (PKD / PCD)



Für eine optimale Werkzeugauslegung füllen Sie bitte das Frageformular auf Seite 75 aus und legen Sie eine Werkstückskizze bei.
To propose the best tooling design please fill out the questionnaire page 75 and add a part drawing.